

# VARITANK FILTER 150/325

Filterschacht mit Trident filtertechnologie für 325 m<sup>2</sup> Dachfläche



## BESCHREIBUNG

Mit dem Varitank-System ist eine aufwendige und arbeitsintensive Verarbeitung der Schachtverlängerung nicht mehr nötig. Der standardisierte Anschluss bei allen Varitanks macht es möglich. Alle Varitank-Systeme sind mit einem Grundkragen ausgestattet, der in oder auf der Oberseite des Tanks platziert wird bzw. ist.

Alle Varitank-Filterschächte verfügen über einen integrierten Regenwasserfilter. Dieses universelle System ist flexibel sowie einfach und schnell zu installieren. Die Varitank Filterschächte sind ohne Hilfsmittel wie etwa ein Kran oder anderen schweren Gerätschaften problemlos händel- und montierbar.

Darüber hinaus ist der Zugang zum Regenwasserspeicher kindersicher durch die geschlossene Plattform des Filters. Der Varitank Filterschacht ist drehbar, so dass man den Anschluss zu den Leitungen schnell und mit einem Minimum an Verbindungsstücken adaptieren kann. Der Filterschacht ist schnell und einfach mit einer Säge kürzbar, so dass man den Schacht mit dem Deckel problemlos dem Bodenniveau anpassen kann. Auch die Abdeckungen sind allesamt teleskopier- und drehbar, so dass eine passende aus unserem breiten Sortiment schnell und einfach ausgesucht werden kann. Auch diese Abdeckungen können alle eigenhändig installiert werden. Die Varitank Filterschächte mit Filter und Deckel können auf alle Flexoline Betonzisternen, Blueline, Flatline und Neoline Tanks installiert werden.

## ANWENDUNGSGEBIET

Der Varitank Filter eignet sich zum Filtern von Regenwasser von Hausdächern oder Gebäuden mit einer maximalen Dachfläche von bis zu 325 m<sup>2</sup> (bezogen auf 300 L / s / ha). Der Varitank Filter ist u. a. geeignet für die Blueline, Flatline, Neoline und Flexoline Tankserie von GEP. Die Varitank Filterschächte zeichnen sich durch einen sehr geringen Versatz von Zu- und Ablauf aus. Dieser beträgt zum gefilterten Regenwasser nur 40 mm.

## VARITANK

Das vielseitig variable (Filter-) Schachtsystem

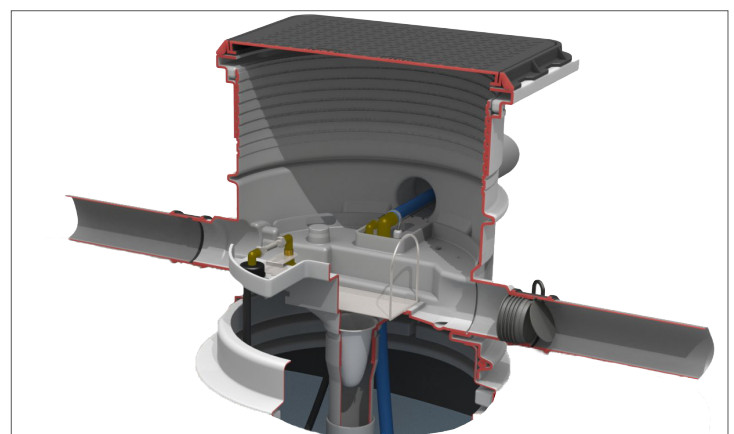
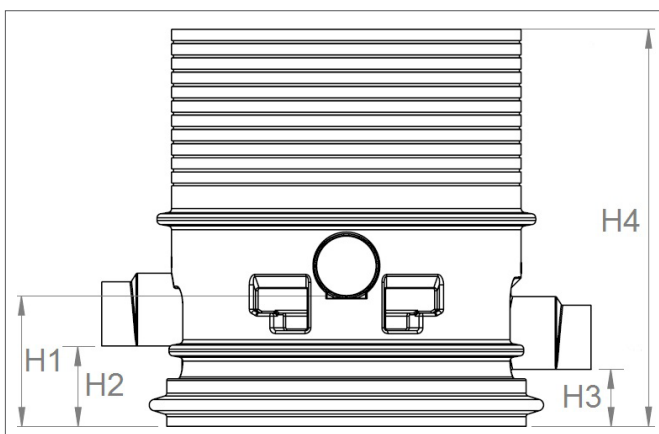
- Drehbar
- Kürzbar
- Teleskopisch
- Drehbare Deckel
- Große Auswahl an deckeln

## TECHNISCHE DATEN

Höhe H1 in mm:	223
Höhe H2 in mm:	137
Höhe H3 in mm:	97
Höhe H4 in mm:	450-600
Gewicht in kg:	20
Verbindung Zu- und Ablauf:	DN 100/ 125
Anschluss Leerrohr:	2x 110
Einstiegsöffnung Ø in mm:	600
Max. Dachfläche in m <sup>2</sup> :	325

<b>Höhenunterschied des Auslasses in mm:</b>	40
Gehäusematerial	PE
Material Filterplatte:	RVS
Sprühreiniger (optional):	1/2"

## TECHNISCHE ZEICHNUNGEN



## OPTIONEN

Sprühreiniger für Varitank Filter 150/325

Ermöglicht eine einfache und automatische Reinigung des Varitank Trident Filters. Die Sprühdüse reinigt die Filteroberfläche mittels Wasserdruck über eine spezielle leistungsstarke Messingkegeldüse. (siehe 1)

Automatische zeitgesteuerte Filterreinigung 1/2"

Der zeitgesteuerte Filterreiniger ermöglicht eine automatische Filterreinigung. Die Düse wird die Filteroberfläche zu frei einstellbaren Zeiten reinigen.

Zusätzlicher Fein-Filter

Der zusätzliche Fein-Filter kann unterhalb der Edelstahlfilterfläche installiert werden. Er wird dort eingesetzt, wo besonders hohe Anforderungen an das gefilterte Wasser gestellt werden. (siehe 2)

Varitank Deckel-Sets

Jeder Varitank-Filter hat eine große Auswahl an Deckeln in den Verkehrsklassen A, B und D. Weitere Informationen finden Sie hierfür auf der Seite mit unseren verschiedenen Varitank Deckel-Sets.

Rückstualarm

Der Überlauf kann mit einem Sensor versehen werden, der einen Rückstau meldet. Dieser Sensor kann beispielsweise mit einem IRM-Regenwassersystem verbunden werden, der bei Rückstaumeldung die Anlage automatisch auf Trinkwasserversorgung umstellt. Somit wird eine Verschmutzung der sanitären Anlagen, Pumpen und Schläuche durch das verunreinigte Wasser des Überlaufs verhindert.

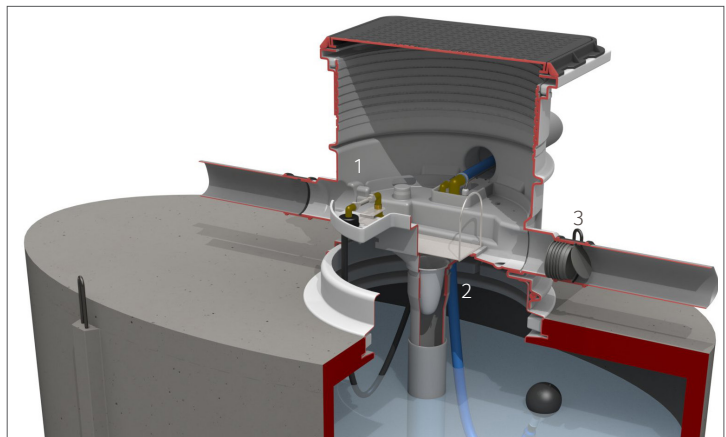
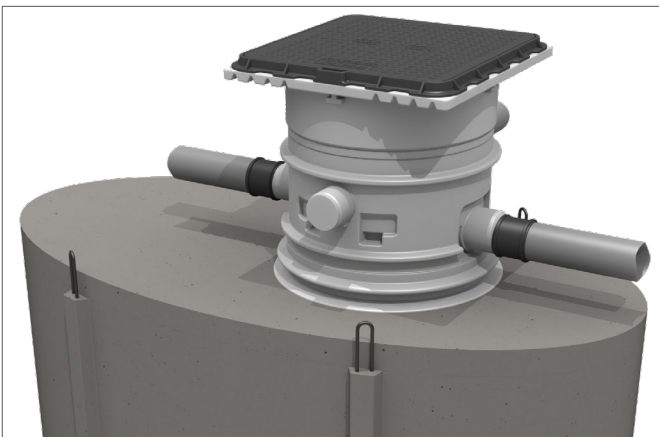
Varitank Verlängerungselement 60 cm

Der Schacht mit dem mitgelieferten Dichtring kann auf den Filter montiert werden. Die Welle kann leicht gekürzt werden. Jede Art von Varitank-Deckel kann somit auf beliebiger Höhe mit dem Bodenniveau gleichgesetzt werden.

Rückschlagklappe für Trident 150 Zisternenfilter

Die Rückschlagklappe kann im Ablauf des Filters zum Kanal platziert werden. Die Klappe ist passend für DN 100 Rohre. Die Klappe reduziert das Risiko eines Rückflusses vom Kanal in den Tank. Material Polypropylen schwarz, Manschette aus flexiblem Gummi. (siehe 3)

## TECHNISCHE DIAGRAMME



## LIEFERUMFANG

Produkt besteht aus: Varitank Filterschacht mit 4 Anschlüssen, kindersichere Filterebene mit M13-Verschläßen, Trident 150 Filtersieb, beruhiger Zulauf, teleskopische Rohrverlängerung, Gummidichtring 25 mm, Gleitmittel, 6x Kunststoffnagel und Montageanleitung.

## BESTELLINFORMATIONEN

Art.-Nr.	NAME	PG
401130	Varitank Filterschacht 150/325	3
401152	Sprüh-Set für Varitank Filter 150/325	2
401155	Automatische zeitgesteuerte Filterreinigung 1/2"	2
401157	Fein-Filter Beutel	2
401158	Rückstualarm für Trident Filter	2
403512	Varitank Verlängerungselement 60 cm	3
401165	Rückschlagklappe für Trident 150 Zisternenfilter	2

Verschiedene passende Deckel aus dem GEP Sortiment lieferbar, siehe Varitank Deckel-Sets.

